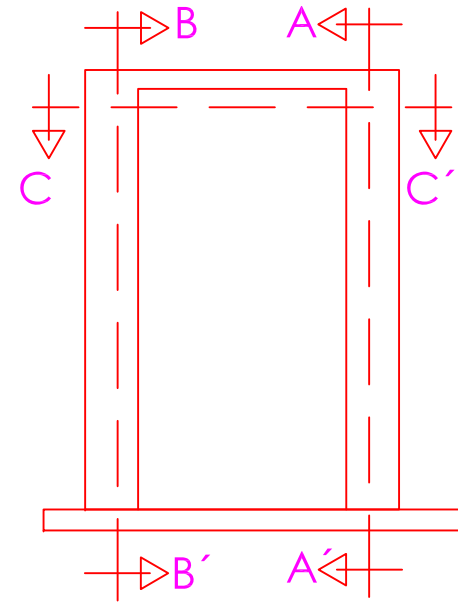
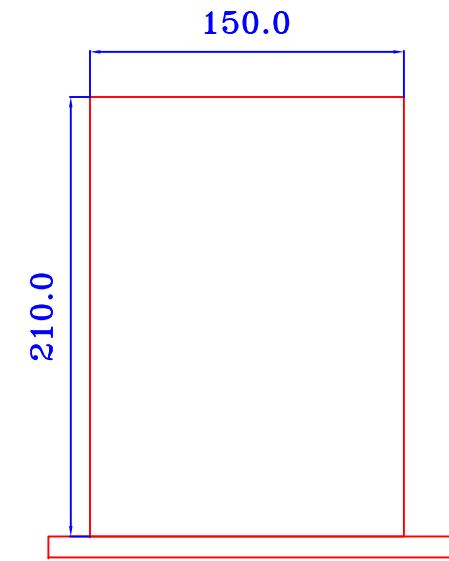


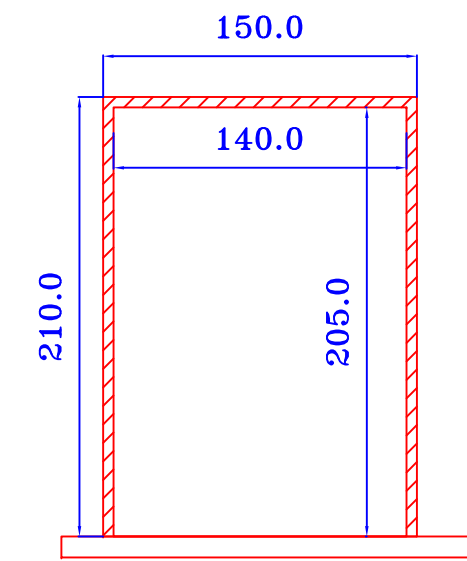
SECCIÓN C-C'



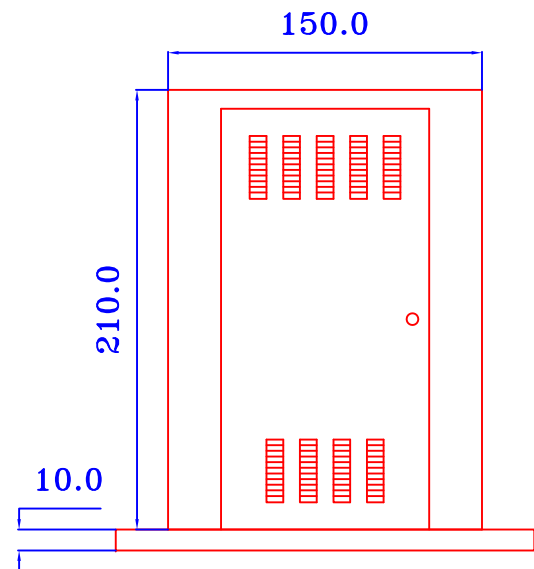
ALZADO PRINCIPAL



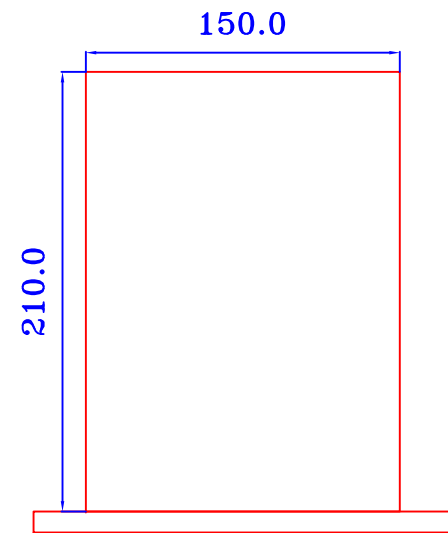
LATERAL DERECHO



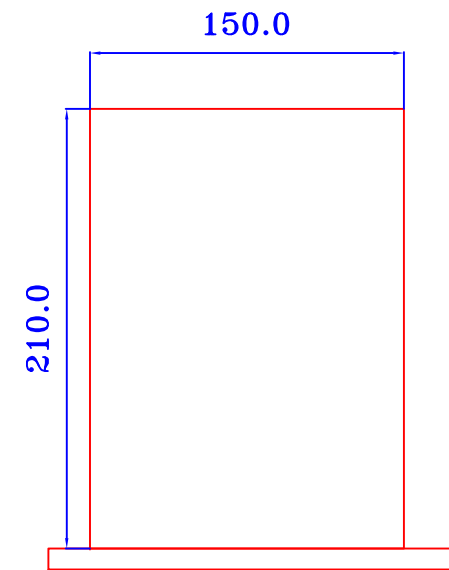
SECCIÓN B-B'



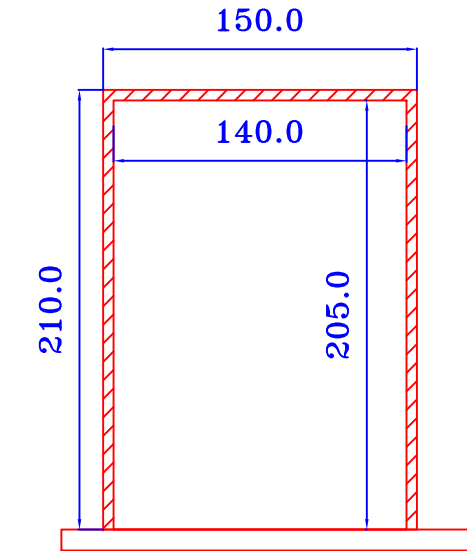
ALZADO PRINCIPAL



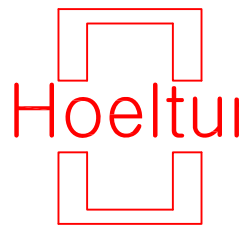
ALZADO POSTERIOR



LATERAL IZQUIERDO



SECCIÓN A-A'

	FECHA	NOMBRE	RESP. PRODUCCION	 Ctra. Turís-Silla Km.1 46389 - Turís Tlf. 962528256 Fax. 962527011
DIBUJADO	26-4-16	A. CERVERA	LUIS LOPEZ CALVET	
COMPROBADO	26-4-16	LUIS LOPEZ		
APROBADO				
ESCALA	PLANO DE:		PLANO N°1	
1:50	PLANO PROTOTIPO CASETA PREFABRICADA MONOBLOCK		SUSTITUYE:	
			SUSTITUIDO:	